

# CONTRACOR®

Abrasive metering valve

## FSV

OPERATING MANUAL

**Version 1.0**

**Sandstrahl-Dosierventil**  
BEDIENUNGSANLEITUNG

**Version 1.0**

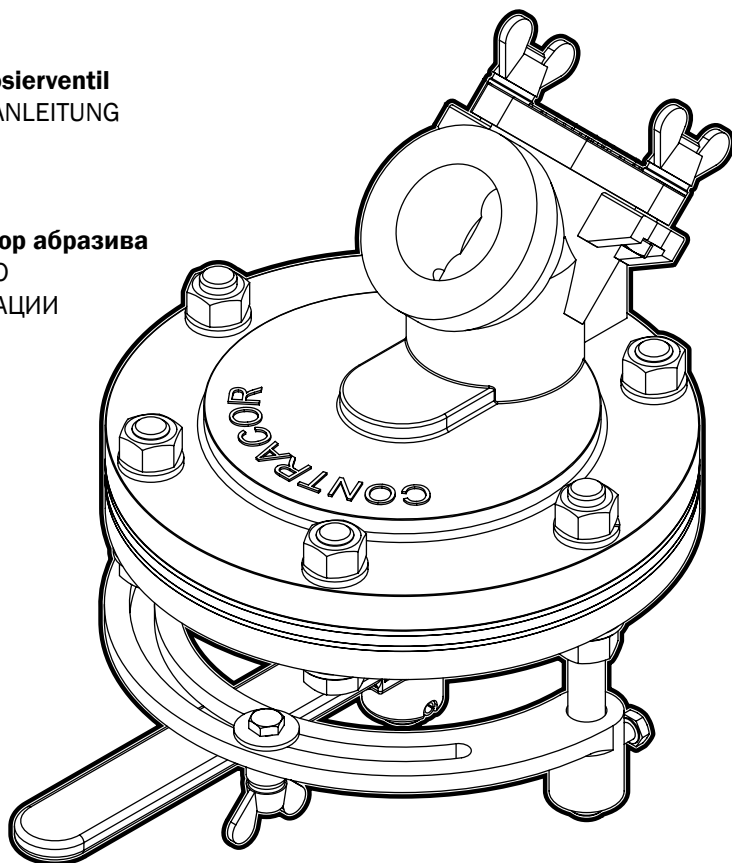
Seite 7.

**Клапан-дозатор абразива**  
РУКОВОДСТВО

ПО ЭКСПЛУАТАЦИИ

**Версия 1.0**

стр. 11.



ENGLISH

DEUTSCH

РУССКИЙ



# 1. Device and mechanism

## 1.1 Function

The Contractor FSV abrasive metering valve is designed for installation on Contractor blast machines DBS-100 and DBS-200 in order to control the feed of light abrasive materials.

## 1.2 Technical data and major components

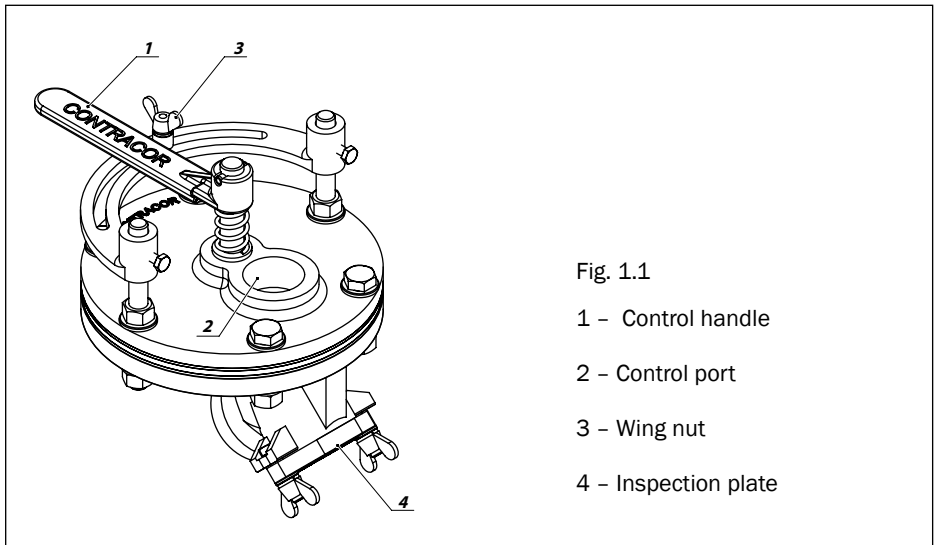


Fig. 1.1

1 - Control handle

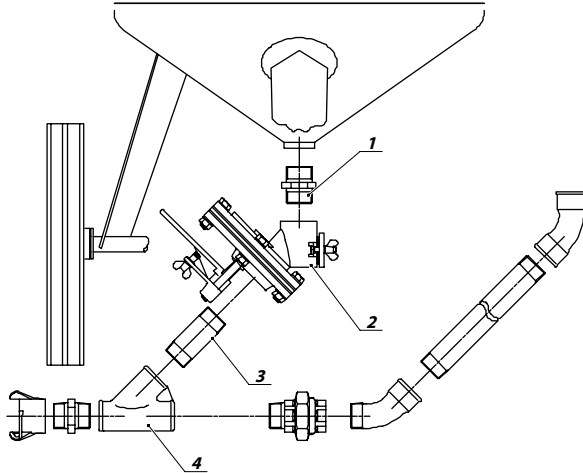
2 - Control port

3 - Wing nut

4 - Inspection plate

## 1.3 Installation

Fig. 1.2



The table displays additional components for connecting to blast machines (not supplied with metering device).

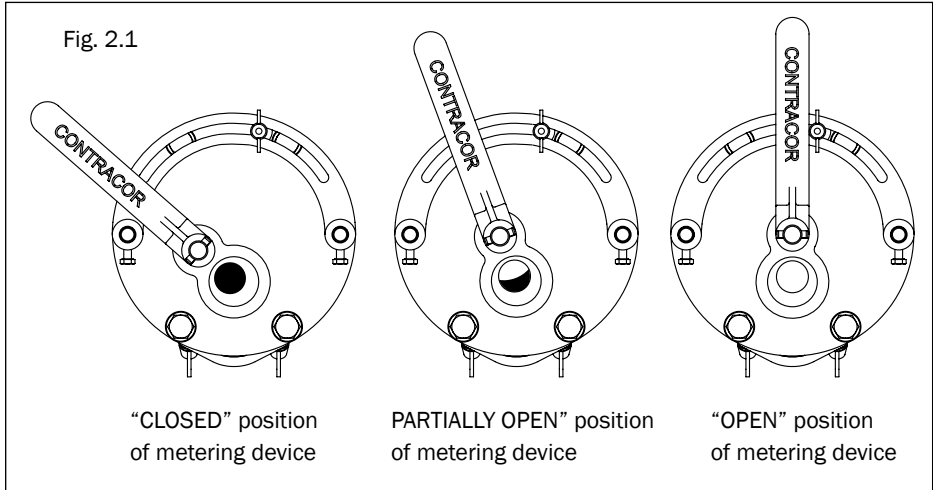
Item No.	Product code	Description
1	10911	Nipple 1 1/4" (reducing), rubber-coated
2	10850	FSV abrasive metering valve
3	10921	Pipe 1 1/4", (100 mm), rubber-coated
4	10990	Y-pipe 450 1 1/4" (MMM), rubber-coated

## 1.4 Description of mechanism

The FSV abrasive metering valve is a slide gate which serves to control the feed of light abrasive materials. The metering of abrasive materials in the metering valve is regulated by moving the handle (1), which reduces or enlarges the control port (2) between disks installed inside the gate valve with a minimum clearance which is regulated by a pressure spring. Abrasive materials such as silica sand, copper slag, nickel slag and electro-corundum are well-suited to this gate valve.

## 2. Usage

In order to open the metering device, the handle needs to be turned clockwise. The central position of the handle up to the wing nut (3) corresponds to the open position of the metering device. The far left position of the handle corresponds to the closed position of the metering device. In order to close the metering device, the handle needs to be turned anti-clockwise by approximately 90 degrees up to the set screw.



### 2.1 Before usage and on a weekly basis

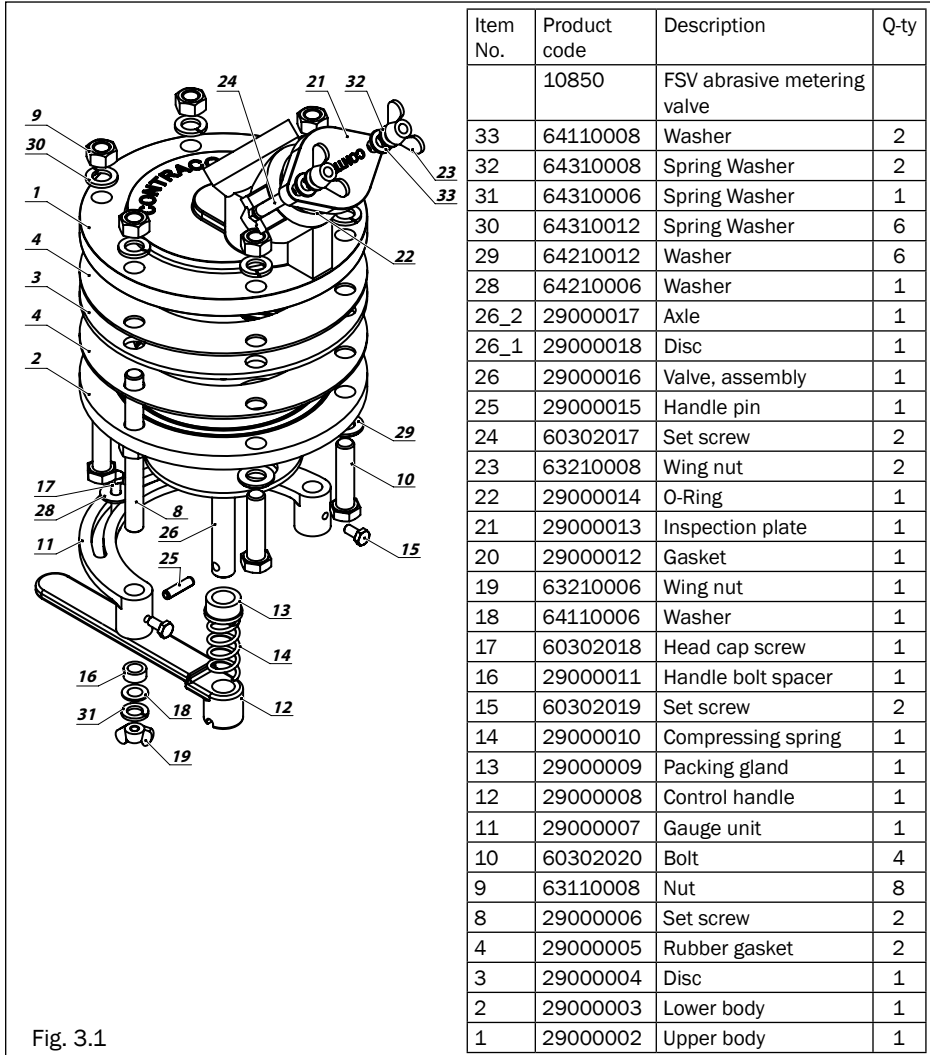
1. Visually check that the metering device is fitted to the blast machine correctly and that there is no mechanical damage and/or signs of wear and tear on the metering device.
2. Ensure that there are light abrasive materials in the blast machine.
3. Put the handle of the metering device into the “CLOSED” position.

### 2.2 After usage

1. Put the handle of the metering device into the “CLOSED” position.
2. Visually check that there is no mechanical damage and/or signs of wear and tear on the metering device.

# 3. Specification

ENGLISH



Item No.	Product code	Description	Q-ty
	10850	FSV abrasive metering valve	
33	64110008	Washer	2
32	64310008	Spring Washer	2
31	64310006	Spring Washer	1
30	64310012	Spring Washer	6
29	64210012	Washer	6
28	64210006	Washer	1
26_2	29000017	Axle	1
26_1	29000018	Disc	1
26	29000016	Valve, assembly	1
25	29000015	Handle pin	1
24	60302017	Set screw	2
23	63210008	Wing nut	2
22	29000014	O-Ring	1
21	29000013	Inspection plate	1
20	29000012	Gasket	1
19	63210006	Wing nut	1
18	64110006	Washer	1
17	60302018	Head cap screw	1
16	29000011	Handle bolt spacer	1
15	60302019	Set screw	2
14	29000010	Compressing spring	1
13	29000009	Packing gland	1
12	29000008	Control handle	1
11	29000007	Gauge unit	1
10	60302020	Bolt	4
9	63110008	Nut	8
8	29000006	Set screw	2
4	29000005	Rubber gasket	2
3	29000004	Disc	1
2	29000003	Lower body	1
1	29000002	Upper body	1

# 1. Gerät und Mechanismus

## 1.1 Funktion

Das Contracor FSV Sandstrahl-Dosierventil wurde für die Zufuhrregelung leichter Strahlmittel in den Contracor-Sandstrahlanlagen DBS-100 und DBS-200 entwickelt.

## 1.2 Technische Daten und Hauptkomponenten

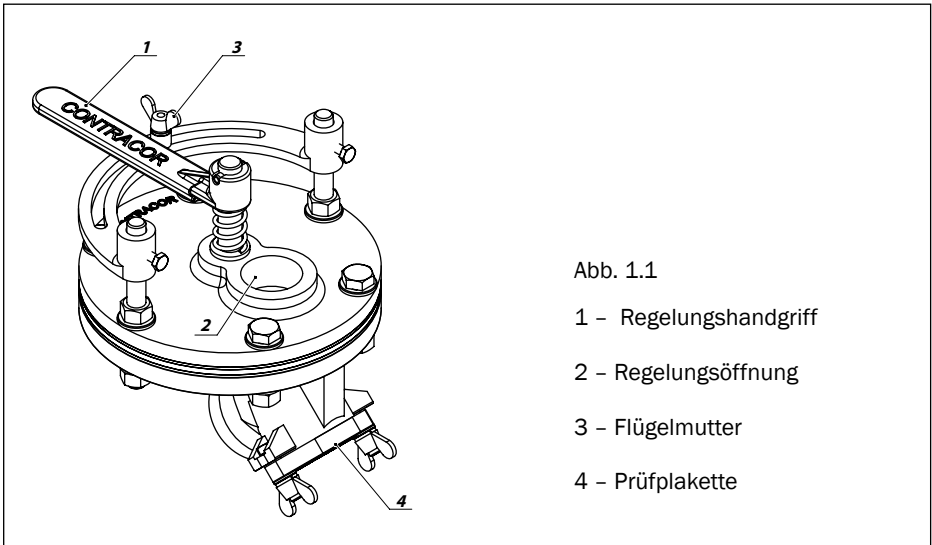
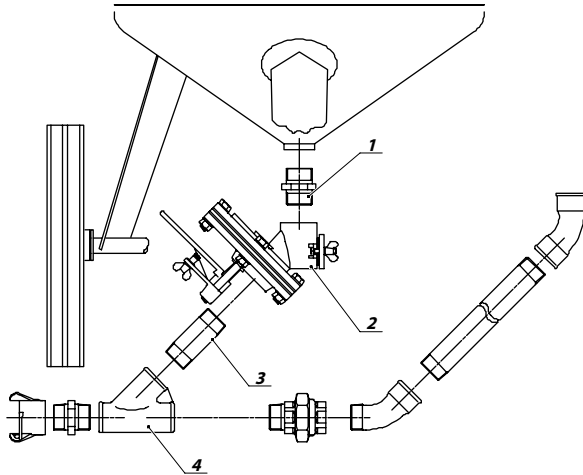


Abb. 1.1

- 1 - Regelungshandgriff
- 2 - Regelungsöffnung
- 3 - Flügelmutter
- 4 - Prüfplakette

## 1.3 Installation

Abb. 1.2



Die Tabelle zeigt zusätzliche Komponenten für den Anschluss an Sandstrahler an (nicht im Lieferumfang der Dosiervorrichtung enthalten).

Position	Artikelnr.	Beschreibung
1	10911	Rohrstutzen 1 1/4" Zoll (Verengung), gummiert
2	10850	FSV Sandstrahl-Dosierventil
3	10921	Rohr 1 1/4" Zoll (100 mm), gummiert
4	10990	Rohrverzweigung 1 1/4" Zoll (MMM), gummiert

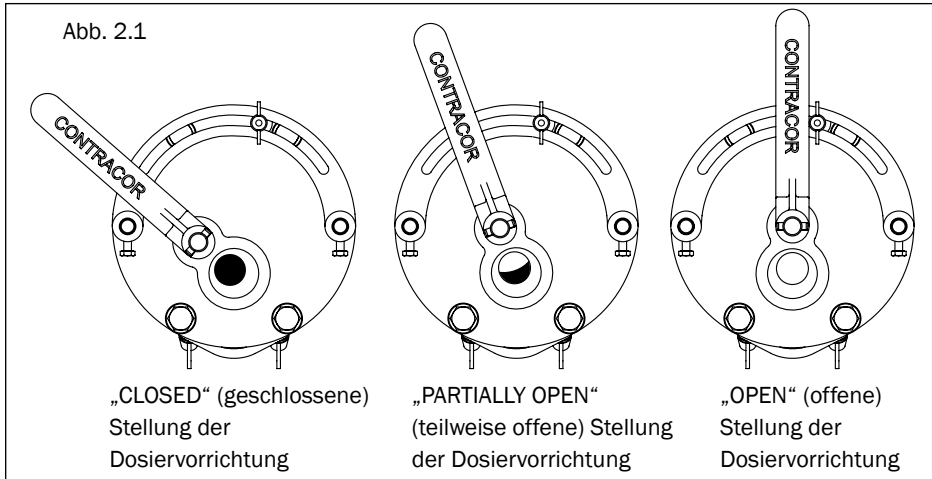
## 1.4 Beschreibung des Mechanismus

Das FSV Sandstrahl-Dosierventil ist ein Schieber, der die Zufuhr leichter Strahlmittel regelt. Die Dosierung des Strahlmittels im Dosierventil erfolgt durch Umstellen des Regelungshandgriffs (1), wodurch die Regelungsöffnung (2), die zwischen den Scheiben innerhalb des Schieberventils mit minimalem, durch eine Druckfeder verstellbaren Zwischenraum montiert ist, verkleinert oder vergrößert wird. Strahlmittel wie Kupferschlacke, Nickelschlacke und Edelmetalle sind für das Schieberventil hervorragend geeignet.



## 2. Gebrauch

Um die Dosiervorrichtung zu öffnen, muss der Regelungshandgriff im Uhrzeigersinn gedreht werden. Die zentrale Position des Handgriffs bis zur Flügelschraube (3) entspricht der offenen Stellung der Dosiervorrichtung. Befindet sich der Handgriff ganz links, ist die Dosiervorrichtung geschlossen. Um die Dosiervorrichtung zu schließen, muss der Handgriff entgegen dem Uhrzeigersinn um etwa 90 Grad bis zur Stellschraube gedreht werden.



### 2.1 Vor Gebrauch und wöchentlich

1. Überprüfen Sie visuell, dass die Dosiervorrichtung korrekt an der Maschine befestigt ist und dass keine mechanischen Mängel und/oder Verschleißerscheinungen an der Dosiervorrichtung vorliegen.
2. Stellen Sie sicher, dass im Sandstrahler leichte Strahmittel vorhanden sind.
3. Bringen Sie den Regelhandgriff der Dosiereinrichtung in die geschlossene Stellung.

### 2.2 Nach Gebrauch

1. Bringen Sie den Regelhandgriff der Dosiereinrichtung in die geschlossene Stellung.
2. Überprüfen Sie visuell, dass die Dosiervorrichtung keine mechanischen Mängel und/oder Verschleißerscheinungen aufweist.

# 3. Spezifikation

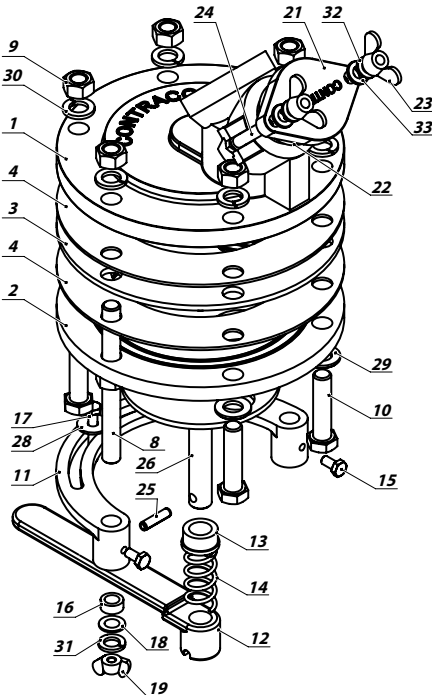


Abb. 3.1

Pos.	Artikelnr.	Beschreibung	Men.
	10850	FSV Sandstrahl-Dosierventil	
33	64110008	U-Scheibe	2
32	64310008	Federscheibe	2
31	64310006	Federscheibe	1
30	64310012	Federscheibe	6
29	64210012	U-Scheibe	6
28	64210006	U-Scheibe	1
26_2	29000017	Achse	1
26_1	29000018	Scheibe	1
26	29000016	Ventil, Baugruppe	1
25	29000015	Handgriffstift	1
24	60302017	Stellschraube	2
23	63210008	Flügelmutter	2
22	29000014	O-Ring	1
21	29000013	Prüfplakette	1
20	29000012	Dichtung	1
19	63210006	Flügelmutter	1
18	64110006	U-Scheibe	1
17	60302018	Kopfschraube	1
16	29000011	Handgriffbolzen-Abstandhalter	1
15	60302019	Stellschraube	2
14	29000010	Druckfeder	1
13	29000009	Stopfbuchse	1
12	29000008	Regelungshandgriff	1
11	29000007	Messeinheit	1
10	60302020	Schraube	4
9	63110008	Mutter	8
8	29000006	Stellschraube	2
4	29000005	Gummidichtung	2
3	29000004	Scheibe	1
2	29000003	Unterteil	1
1	29000002	Oberteil	1

# 1. Устройство и принцип действия

## 1.1 Назначение

Клапан-дозатор абразива Contracor FSV предназначен для установки на аппараты абразивоструйные Contracor DBS-100 и DBS-200, для регулировки подачи легких абразивных материалов.

## 1.2 Технические данные и основные компоненты

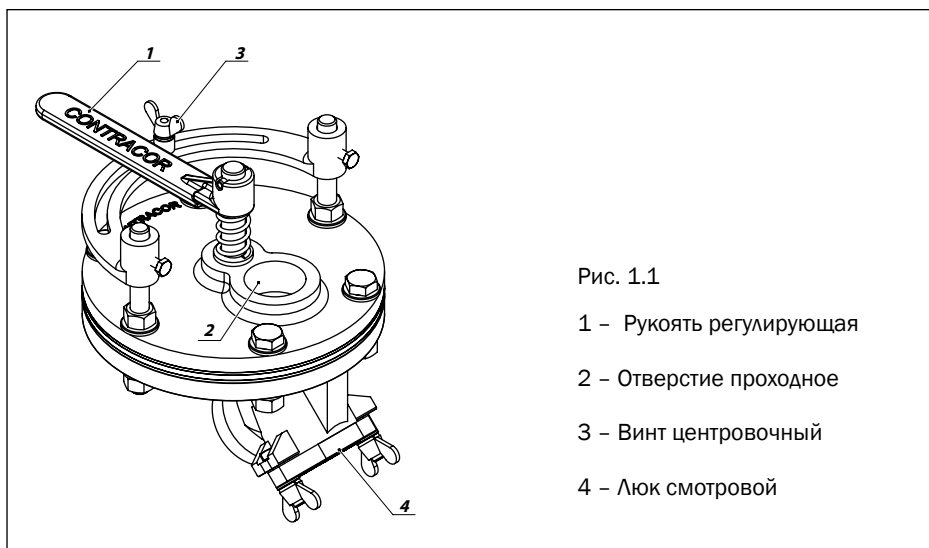
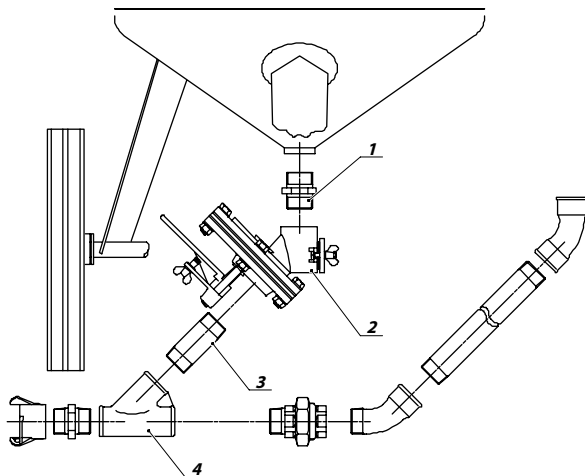


Рис. 1.1

- 1 – Рукоять регулирующая
- 2 – Отверстие проходное
- 3 – Винт центровочный
- 4 – Люк смотровой

## 1.3 Установка

Рис. 1.2



В таблице указаны дополнительные комплектующие для подсоединения к аппарату абразивоуструйному (в комплект поставки дозатора не входят)

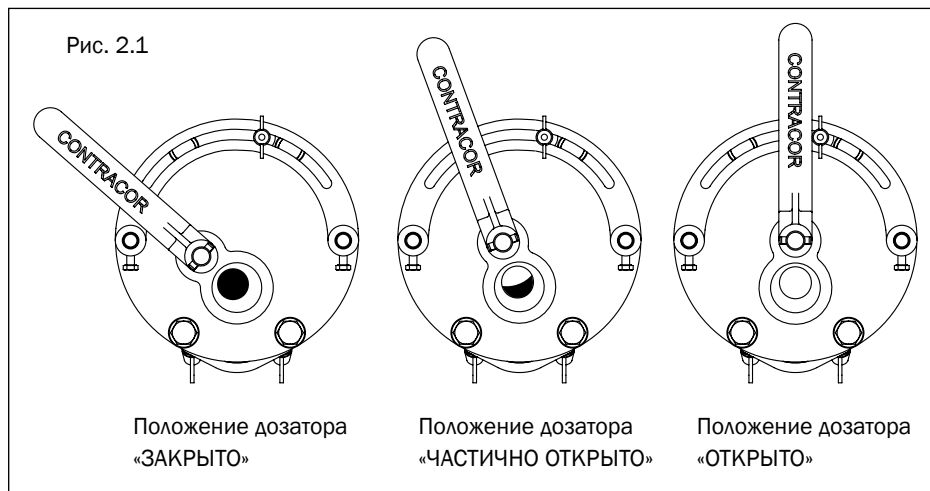
№ п/п	Артикул	Описание
1	10911	Ниппель 1 1/4" (ПП), обрезиненный
2	10850	Клапан-дозатор абразива FSV
3	10921	Трубка 1 1/4", (100 мм), обрезиненная
4	10990	Тройник 450 1 1/4" (МММ), обрезиненный

## 1.4 Описание принципа действия

Клапан-дозатор абразива FSV является затвором шиберного типа, служащим для регулировки подачи легких абразивных материалов. Регулировка дозирования абразивных материалов в дозаторе происходит за счет перемещения рукоятки (1), которая уменьшает или увеличивает проходное отверстие (2) между дисками, установленными внутри затвора с минимальным зазором, регулируемым прижимной пружиной. Абразивные материалы, такие как купершлак, никельшлак, электрокорунд прекрасно подходят для использования данного вентиля.

## 2. Эксплуатация

Чтобы открыть дозатор, необходимо начать вращать рукоятку по часовой стрелке. Открытому положению дозатора соответствует центральное положение рукоятки, до упора о винт центровочный (3). Закрытому положению дозатора соответствует крайнее левое положение рукоятки. Чтобы закрыть дозатор, необходимо повернуть рукоятку против часовой стрелки до упора о шпильку, примерно на 90 градусов.



### 2.1 Перед началом работы и ежедневно

Визуальным осмотром проверьте надежность установки дозатора на аппарат абразивоструйный и отсутствие механических повреждений и/или следов износа на дозаторе.

Убедитесь в использовании легких абразивных материалов в аппарате абразивоструйном.

Переведите рукоятку в положение дозатора «ЗАКРЫТО».

### 2.2 По окончании работы

Переведите рукоятку в положение дозатора «ЗАКРЫТО».

Визуальным осмотром проверьте отсутствие механических повреждений и/или следов износа на дозаторе.

### 3. Спецификация

№ п/п	Артикул	Описание	Кол-во
28	10863	Шайба	1
26	10854	Шибер	1
	10878		1
25	10866	Штифт	1
24	10872	Болт	2
23	10875	Гайка барашковая	2
22	10873	Кольцо уплотнительное	1
21	10874	Люк смотровой	1
20	10871	Уплотнение	1
19	10862	Винт центровочный	1
18	10861	Шайба	1
17	10859	Болт	1
16	10860	Втулка	1
15	10865	Болт	2
14	10868	Пружина нажимная	1
13	10869	Сальник	1
12	10867	Ручка регулирующая	1
11	10864	Направляющая	1
10	10851	Болт	4
9	10857	Гайка	8
8	10877	Шпилька	2
4	10853	Прокладка резиновая	2
3	10855	Диск	1
2	10856	Нижняя часть корпуса	1
1	10852	Верхняя часть корпуса	1

Рис. 3.1



